

## Памятка для абитуриентов,

поступающих на направление подготовки 52.03.04

Технология художественного оформления спектакля.

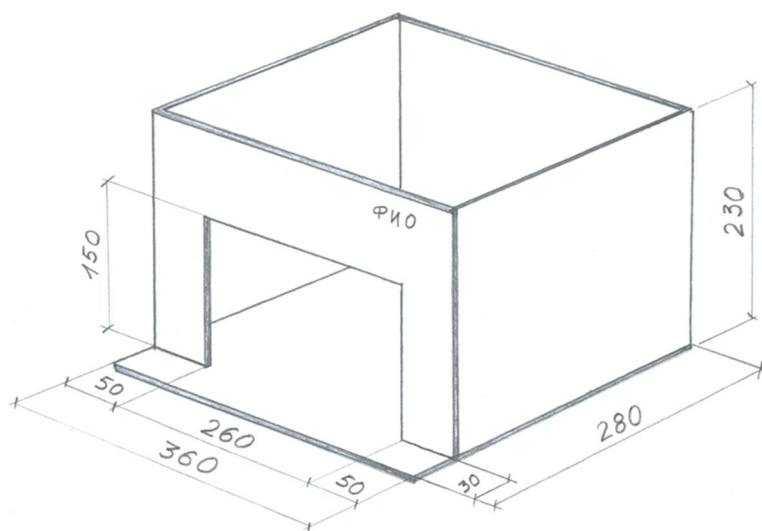
### 1. Творческое испытание

#### **Объемно- пространственное построение**

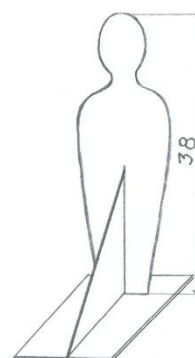
#### **художественного оформления спектакля.**

Основной задачей испытания, является проверка пространственного воображения и видения основных пропорций художественного оформления спектакля, представленного абитуриентом в виде макета (выгородки), выполненной из тонкого картона и (или) ватмана.

Для прохождения испытания, абитуриенту необходимо заранее изготовить (склеить) подмакетник и масштабную фигурку, в масштабе 1:50, из картона, толщиной 1,5-2мм. (см. изображения, размеры в мм) и принести на испытание.

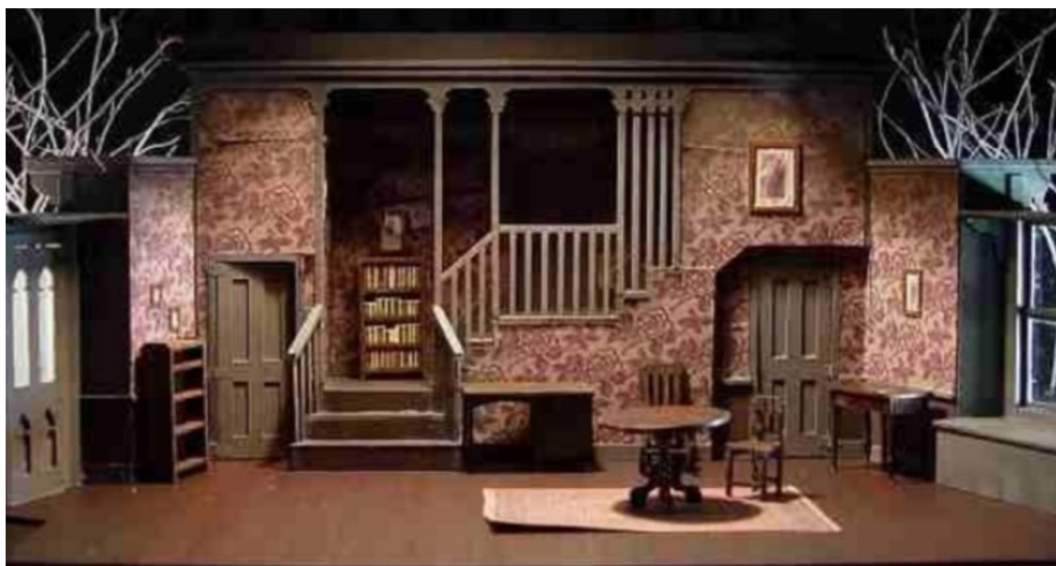


Подмакетник в масштабе 1:50



Масштабная фигурка

Абитуриенту выдается эскиз (фото) декорационного оформления спектакля. Необходимо, из картона и (или) ватмана выполнить выгородку, в максимальном соответствии с заданием- эскизом. Соотнести пропорции портала сцены (лицевого выреза подмакетника), эскиза и элементов оформления, их расположение в пространстве сцены (подмакетника). При необходимости, можно менять пропорции портала сцены. Все элементы выгородки, а также масштабная фигурка, должны быть вклеены в подмакетник. Лицевую сторону подмакетника необходимо подписать своим ФИО.



Пример задания



Пример выполнения задания, из картона и (или) ватмана.

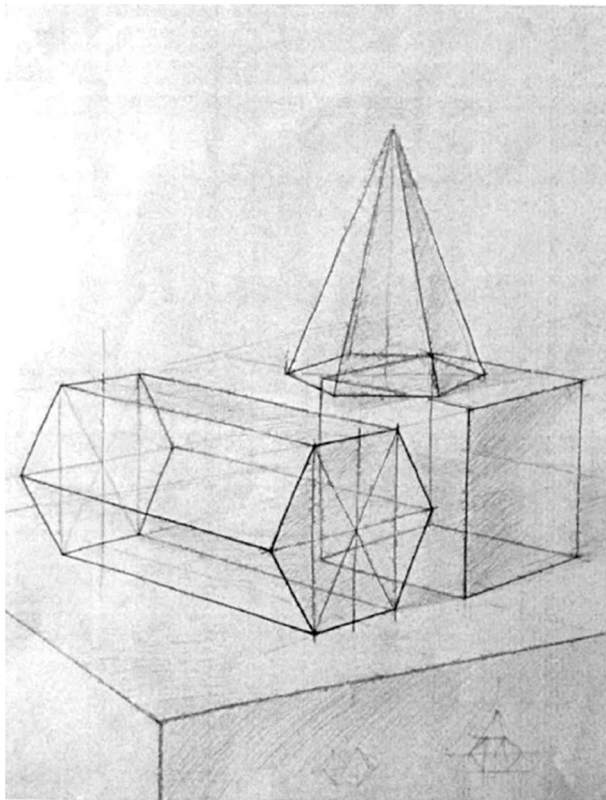
Время выполнения задания- 4 астрономических часа.

Материалы и инструмент (необходимо принести с собой):

Нож канцелярский, ножницы, линейка металлическая, циркуль, угольник, коврик для резки, карандаши простые, ластик, картон (толщина 1- 2мм), ватман, клей ПВА (Момент, Кристалл).

## 2. Профессиональное испытание

### Рисунок (Натюрморт из геометрических тел).



С целью проверки пространственного воображения и изобразительных способностей, абитуриенту предлагается выполнить конструктивное построение геометрических тел на плоскости, с применением основ воздушной и линейной перспективы.

Время выполнения задания- 4 астрономических часа.

**Пользоваться линейкой и другими измерительными приборами запрещается!**

Материалы и инструменты (необходимо принести с собой):

- Графитный карандаш. Лучше использовать несколько карандашей разной мягкости. Например, НВ, для начального рисунка и общего построения и более мягкие 3В-6В, для финального.
- Ластик, клячка, или кусок формопласта. Ластик лучше брать более мягкий, чтобы не портить структуру бумаги.
- Бумага. Подойдет любая бумага, для чернения, плотностью не менее 200г/м<sup>2</sup>. Например- Ватман (Гознак).

Формат- А2. (420x594 мм.)

Для удобства работы, рекомендуется натянуть лист бумаги на деревянный планшет подходящего размера. Также можно прикрепить бумагу кнопками на деревянную основу подходящего размера.

### 3. Собеседование (устно)

Свободная беседа, с целью выявления психологических качеств, связанных с выбором творческой профессии: целеустремленность, интерес к театральному искусству, к сценографии, к изобразительным искусствам, к литературе, к общекультурным ценностям и др.

Рекомендуется подготовить к демонстрации несколько (5-10) самостоятельных творческих работ, которые абитуриент считает возможным показать и прокомментировать комиссии: рисунки, живопись, изделия из дерева, металла и т.п.

### 4. Русский язык

### 5. Литература